

BDPO3R

BOLLITORE DOPPIA PARETE ORIZZONTALE 3 ANNI RIVESTITO

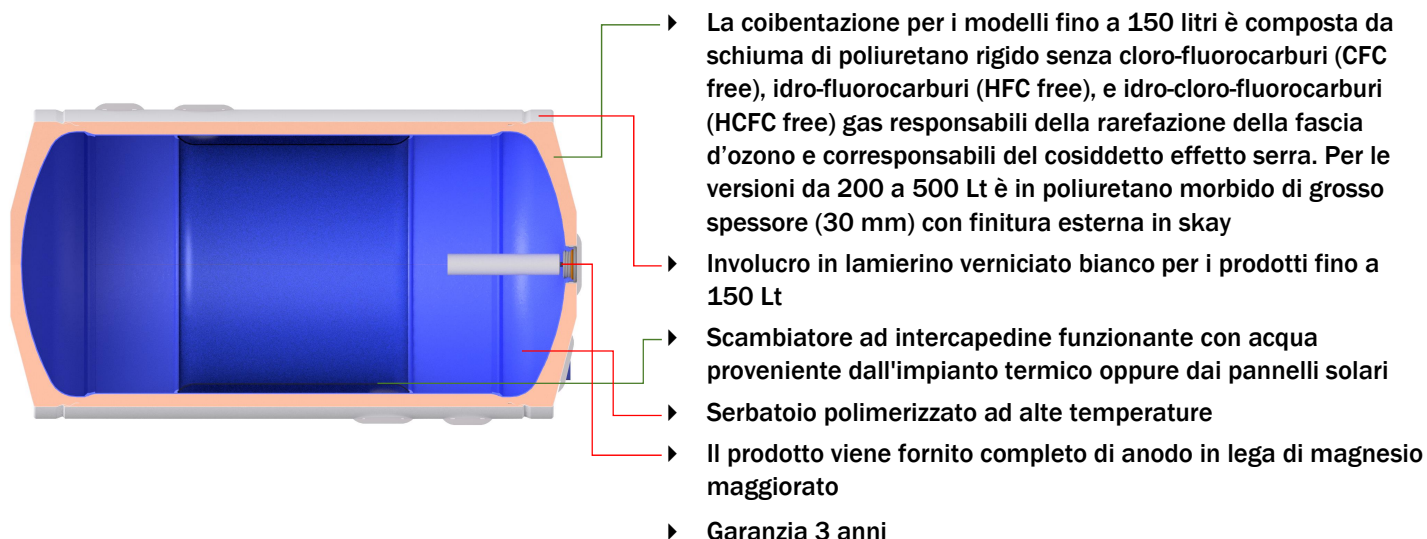


made in Italy

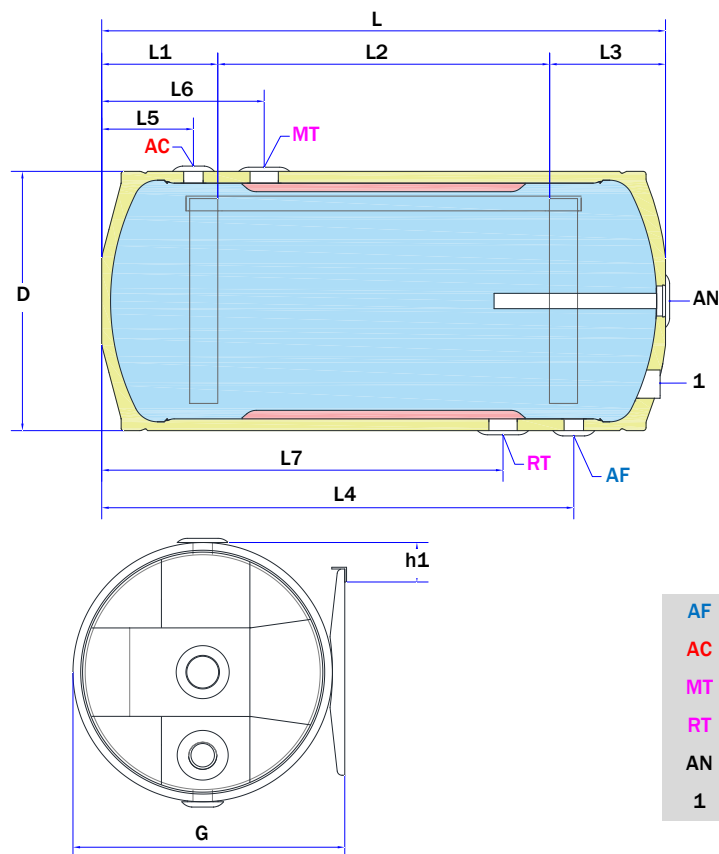
DESCRIZIONE



Questo bollitore orizzontale è caratterizzato da una intercapedine interna che, sfruttando il calore dell'acqua calda proveniente da altre apparecchiature, come la caldaia o pannelli solari, trasferisce energia termica all'acqua contenuta nel serbatoio principale, rendendo così disponibili risorse aggiuntive di acqua sanitaria calda. Il modello, disponibile in sette versioni (da 80 a 500 Lt) ha un ventaglio di applicazioni che spazia dall'ambito domestico a quello commerciale. Fra i vantaggi del BDPO3R va evidenziata l'ampia superficie di scambio dell'intercapedine che avvolge per oltre due terzi il serbatoio di acqua sanitaria. L'attenta esecuzione dei semilavorati e l'esclusiva tecnica di assemblaggio, che garantiscono una perfetta applicazione delle resine protettive (polimerizzate ad alta temperatura), dando massima qualità al prodotto finito. Il serbatoio è realizzato in lamiera di grosso spessore e viene sottoposto alla fase finale di collaudo su tutti i prodotti e non a campione.



CARATTERISTICHE TECNICHE E DIMENSIONI



- AF** Entrata acqua fredda
- AC** Uscita acqua calda
- MT** Mandata termo
- RT** Ritorno Termo
- AN** Anodo al magnesio 1"¼
- 1** Sonda 1"¼

BDPO3R

BOLLITORE DOPPIA PARETE ORIZZONTALE 3 ANNI RIVESTITO



| DIMENSIONI | | BDPO3R 80 | BDPO3R 100 | BDPO3R 125 | BDPO3R 150 | BDPO3R 200 | BDPO3R 300 | BDPO3R 500 |
|------------|----|-----------|------------|------------|------------|------------|------------|------------|
| D | ∅ | 440 | 440 | 440 | 490 | 510 | 560 | 660 |
| L | mm | 825 | 985 | 1210 | 1150 | 1490 | 1830 | 2100 |
| L1 | mm | 220 | 212,5 | 325 | 282,5 | 452,5 | 482,5 | 442,5 |
| L2 | mm | 385 | 560 | 560 | 585 | 585 | 865 | 1215 |
| L3 | mm | 220 | 212,5 | 325 | 282,5 | 452,5 | 482,5 | 442,5 |
| L4 | mm | 660 | 815 | 1050 | 992 | 1317 | 1612 | 1872 |
| L5 | mm | 165 | 170 | 160 | 157 | 172 | 217 | 227 |
| L6 | mm | 285 | 290 | 280 | 277 | 352 | 397 | 407 |
| L7 | mm | 540 | 695 | 930 | 872 | 1137 | 1432 | 1692 |
| h1 | mm | 70 | 70 | 70 | 95 | 107,5 | 132,5 | 182,5 |
| G | mm | 460 | 460 | 460 | 505 | 520 | 580 | 680 |
| AF - AC | ∅ | 3/4" | 3/4" | 3/4" | 1"¼ | 1"¼ | 1"¼ | 1"¼ |
| MT - RT | ∅ | 1"¼ | 1"¼ | 1"¼ | 1"¼ | 1"¼ | 1"½ | 1"½ |

| DATI TECNICI | | BDPO3R 80 | BDPO3R 100 | BDPO3R 125 | BDPO3R 150 | BDPO3R 200 | BDPO3R 300 | BDPO3R 500 |
|-----------------------------|--------|-----------|------------|------------|------------|------------|------------|------------|
| Capacità | L | 80 | 100 | 125 | 150 | 200 | 300 | 500 |
| Temperatura max d'esercizio | °C | 95 | 95 | 95 | 95 | 95 | 95 | 95 |
| Pressione max d'esercizio | bar | 6 | 6 | 6 | 6 | 6 | 6 | 6 |
| Pressione max scambiatore | bar | 3 | 3 | 3 | 3 | 3 | 3 | 3 |
| Portata fluido riscaldante | L/h | 480 | 660 | 1000 | 1000 | 1400 | 2000 | 2900 |
| Superficie | m² | 0,4 | 0,55 | 0,86 | 0,9 | 1,17 | 1,68 | 2,42 |
| Capacità | L | 4,9 | 6,7 | 10,5 | 11 | 14,2 | 20,3 | 30,3 |
| Resa | Kcal/h | 4800 | 6600 | 10320 | 10800 | 14040 | 20160 | 29040 |
| Resa ΔT45°C | L/h | 106 | 147 | 230 | 240 | 312 | 448 | 645 |
| Peso | Kg | 38 | 46 | 51 | 61 | 73 | 100 | 159 |

SCAMBIATORE TERMO

Fluido riscaldante termo 80°C

| ERP | BDPO3R 80 | BDPO3R 100 | BDPO3R 125 | BDPO3R 150 | BDPO3R 200 | BDPO3R 300 | BDPO3R 500 |
|-------------------|-----------|------------|------------|------------|------------|------------|------------|
| Classe energetica | E | E | E | | | | |

AVVISO. La capacità riportata è un valore indicativo al fine di identificare la categoria del prodotto. La capacità effettiva è riportata nei dati tecnici allegati al prodotto. Quote ed illustrazioni sono indicative. Il costruttore si riserva la facoltà di apportare eventuali modifiche senza alcun preavviso.